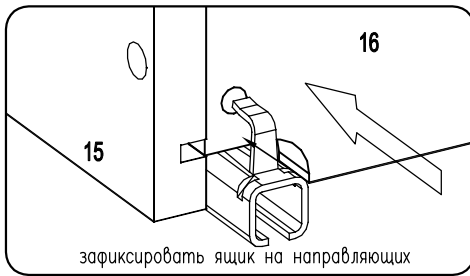
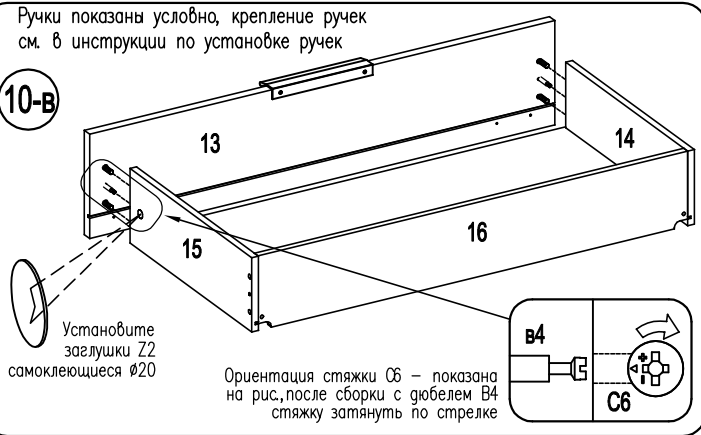
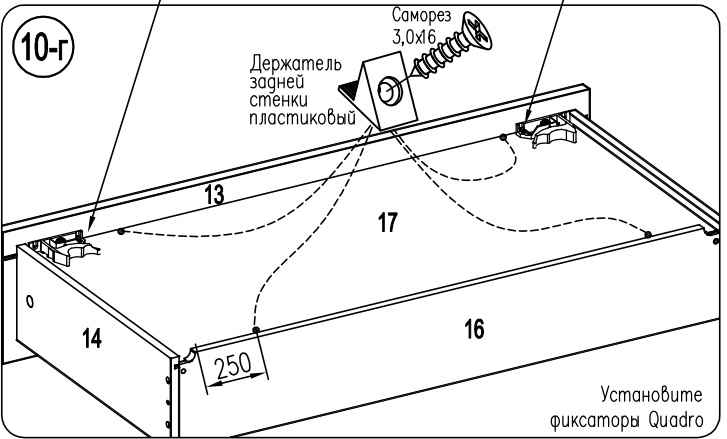
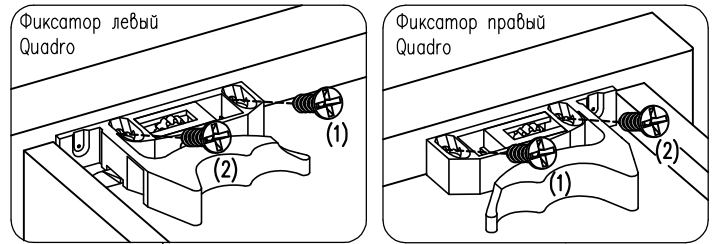


Ручки показаны условно, крепление ручек см. в инструкции по установке ручек

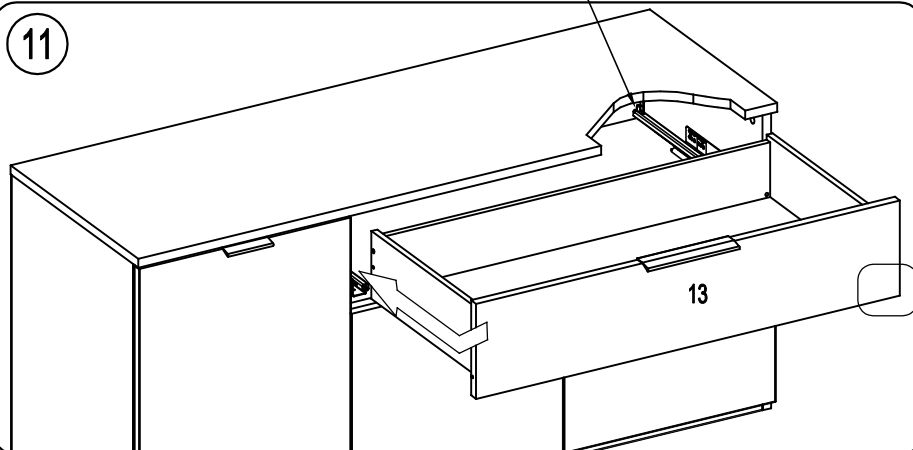
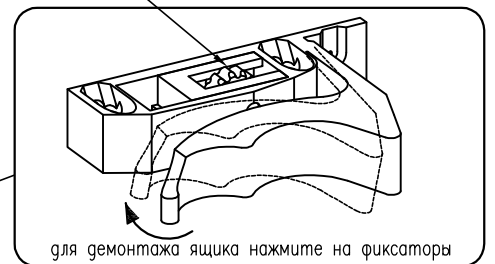
10-в



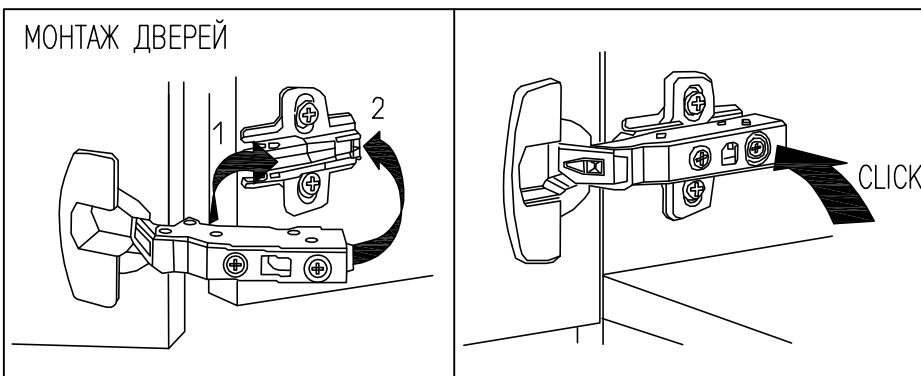
1. Прикрепить фиксатор Quadro к передней стенке ящика саморезом 3,5x16(1)
2. Выровнять фиксатор Quadro по дну ящика
3. Зафиксировать в этом положении саморезом 3,5x16(2)



посредством регулировочного колесика можно регулировать ящик по высоте до +2 мм



МОНТАЖ ДВЕРЕЙ



После регулировки на петли установите заглушки



РЕГУЛИРОВКА ДВЕРЕЙ

